



# SHELTERS



## CONTAINERS SOLUTIONS

Impasse Louis Blériot, P.A. de la Guerche, 44250 Saint-Brévin les Pins - France

[www.shelter-solution.fr](http://www.shelter-solution.fr)

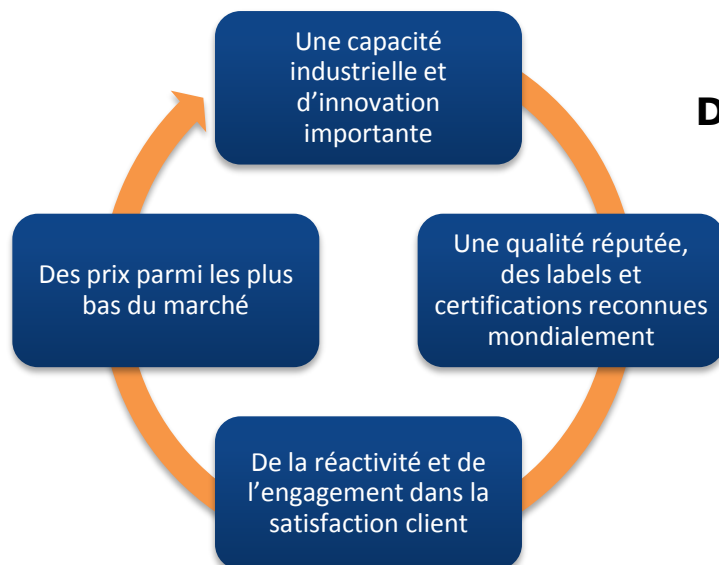
Tel: +33 698 721 937 // +33 604 190 553 mail: [contact@shelter-solution.fr](mailto:contact@shelter-solution.fr)

# Containers Solutions

Afin de **vous** proposer le meilleur produit, notre **démarche industrielle** allie le prix, la compétence, l'engagement moral et bien-sûr, la qualité .

Notre usine de fabrication bénéficie d'une expérience et d'un savoir-faire reconnus dans la réalisation de Shelters techniques. Nous centrons ainsi notre processus de fabrication sur la **qualité** du produit.

Vous pouvez de ce fait bénéficier d'une solution au meilleur rapport **QUALITE/PRIX !**



**NOTRE PHILOSOPHIE :  
DES SOLUTIONS ADAPTEES A VOS BESOINS !**



Besoin d'un devis ou de renseignements?

Retrouvez-nous sur [www.shelter-solution.fr](http://www.shelter-solution.fr)

Ou Contactez-nous au **+33 698 721 937 // +33 604 190 553** ou par mail [contact@shelter-solution.fr](mailto:contact@shelter-solution.fr)

# Shelters en kit

Grâce à une production entièrement centralisée, notre usine d'une capacité de production de 100 à 200 shelters par mois bénéficie d'une expertise reconnue dans la confection de produits de haute technologie (shelters électriques, solaires, télécom...)

De plus sa proximité immédiate avec un grand port international, nous permet d'affirmer notre vocation à l'export.



Développés et fabriqués pour une **durée de vie minimale de 20 ans**, grâce à sa structure entièrement galvanisée et à une étanchéité renforcée de la toiture à l'aide d'une membrane TPO (équivalent liner de piscine)

Nos Shelters peuvent répondre à une **infinité d'applications** notamment parce qu'ils sont créés **sur mesure** selon vos besoins : choix des dimensions, de la résistance, nature du plancher, de l'isolation, de l'électricité (climatisation, éclairage, câblage...)

Enfin avec un **montage très rapide** et nécessitant peu de moyens, cette solution est **beaucoup plus économique** que le container maritime transformé.

Veillez noter que nous pouvons également livrer votre module déjà **monté**.

Besoin d'un devis ou de renseignements?

Retrouvez-nous sur [www.shelter-solution.fr](http://www.shelter-solution.fr)

Ou Contactez-nous au **+33 698 721 937 // +33 604 190 553** ou par mail [contact@shelter-solution.fr](mailto:contact@shelter-solution.fr)

# Livraison en kit

**Notre concept permet de livrer un maximum de shelters en kit en bateau ou camion**



Jusqu'à 8 shelters de 5.6 m dans 1 container 40' Open Top



Jusqu'à 12 Shelters de 6m dans 1 camion

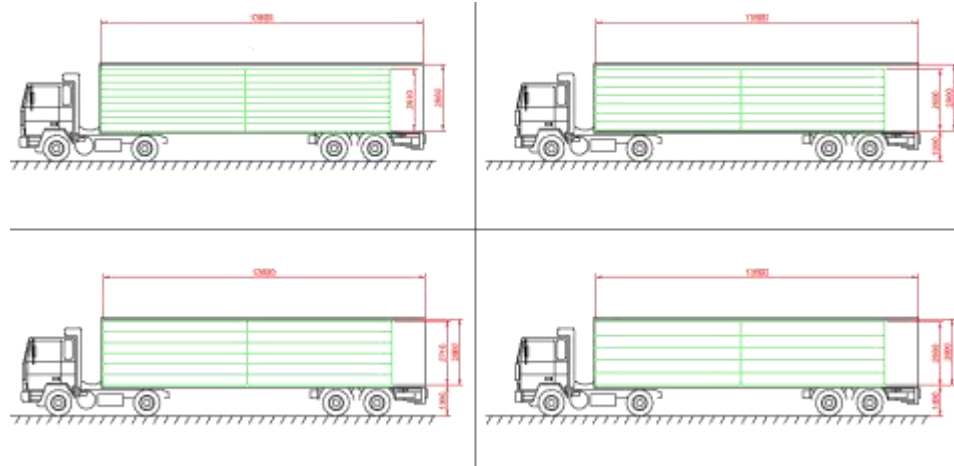
Le choix de l'épaisseur d'isolation a une incidence sur le nombre de shelters pouvant être transportés.\*

40 mm → 12 par camion

60 mm → 8 par camion

80 mm → 6 par camion

100 mm → 4 par camion



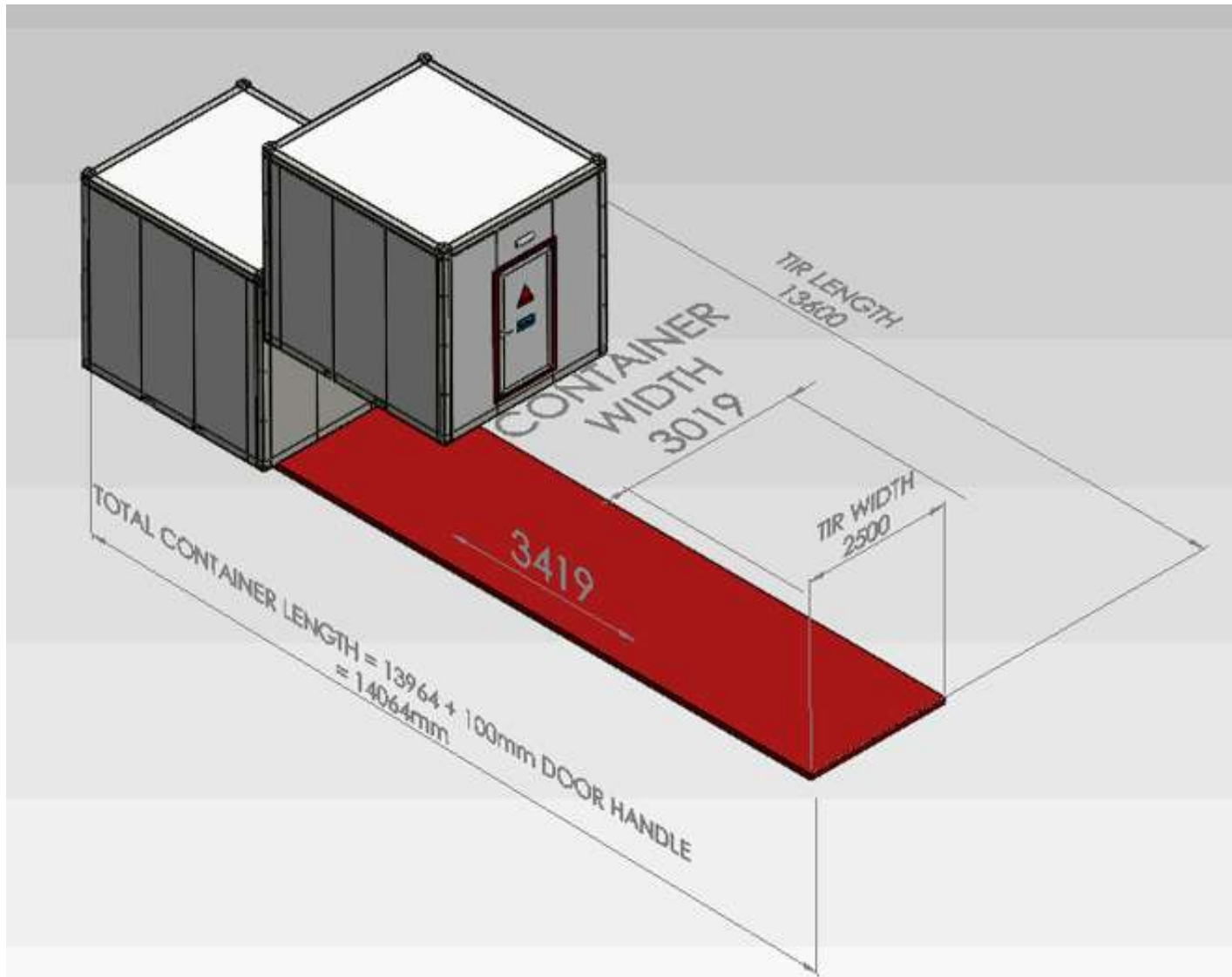
\*Selon format

Besoin d'un devis ou de renseignements?

Retrouvez-nous sur [www.shelter-solution.fr](http://www.shelter-solution.fr)

Ou Contactez-nous au +33 698 721 937 // +33 604 190 553 ou par mail [contact@shelter-solution.fr](mailto:contact@shelter-solution.fr)

# Livraison en volume



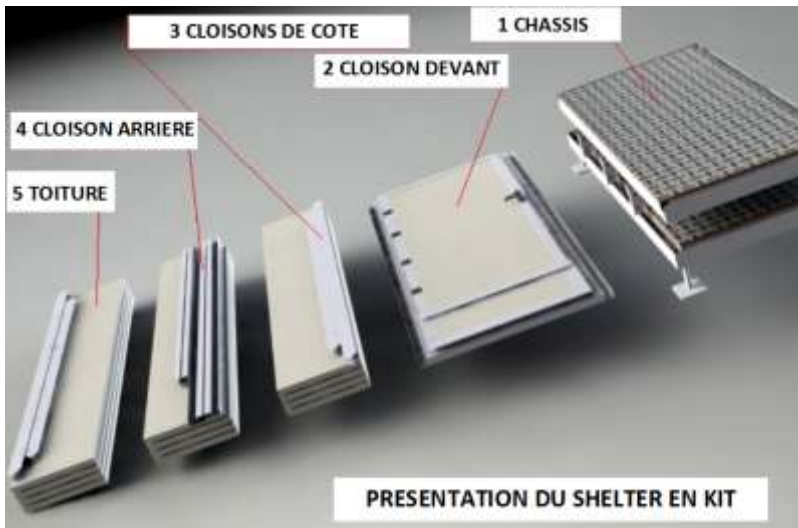
Besoin d'un devis ou de renseignements?

Retrouvez-nous sur [www.shelter-solution.fr](http://www.shelter-solution.fr)

Ou Contactez-nous au **+33 698 721 937 // +33 604 190 553** ou par mail [contact@shelter-solution.fr](mailto:contact@shelter-solution.fr)

# Montage

Montage aisé qui ne nécessite pas de compétences particulières. Seul une grue ou un chariot élévateur est nécessaire pour monter le toit.



Si nécessaire, nous pouvons vous fournir des roulettes pour une mise en place du toit manuellement.



Besoin d'un devis ou de renseignements?

Retrouvez-nous sur [www.shelter-solution.fr](http://www.shelter-solution.fr)

Ou Contactez-nous au +33 698 721 937 // +33 604 190 553 ou par mail [contact@shelter-solution.fr](mailto:contact@shelter-solution.fr)



# Shelters combinés

**Nos solutions permettent aussi de réaliser votre local ou shelter technique dans de grandes dimensions.**

Obtenir une mini usine ou un vaste espace technique exportable partout dans le monde n'est donc plus un problème.



Notre expérience sur le modulaire nous permet de maîtriser les assemblages et l'étanchéité de façon parfaite. Nous proposons l'assistance d'un superviseur pour vous épauler dans le montage de votre projet technique.

Besoin d'un devis ou de renseignements?

Retrouvez-nous sur [www.shelter-solution.fr](http://www.shelter-solution.fr)

Ou Contactez-nous au **+33 698 721 937 // +33 604 190 553** ou par mail [contact@shelter-solution.fr](mailto:contact@shelter-solution.fr)

# Applications

**GSM**  
**Local data**  
**Local technique**  
**Local onduleur**  
**Stockage de biens informatique**  
**Local surpresseur**  
**Et toute autre application technique**



Besoin d'un devis ou de renseignements?

Retrouvez-nous sur [www.shelter-solution.fr](http://www.shelter-solution.fr)

Ou Contactez-nous au +33 698 721 937 // +33 604 190 553 ou par mail [contact@shelter-solution.fr](mailto:contact@shelter-solution.fr)



# Caractéristiques

SPECIFICITES GENERALES	Dimensions	Exterieur :	2.100	2.600	2.400	mm	(lxLxH)
	Type de produit	Shelter					
	Type de Shelter	Monté					
	Grutage	Depuis le chassis					
	Prise de fourche	Non					
	Résistance thermique	de -45° à +55°C					
	Résistance à l'humidité	100%					
	Résistance au vent	160km/hr					
	Résistant à	Pluie, poussière, vent, sable					
	Coefficient de transfert thermique	0,45 W/m2k					
	Durée de vie	20 ans (minimum)					
Période de garantie	2 ans						
PAROIS	Epaisseur des panneaux	40mm					
	Isolation des panneaux	Polyurethane (classe B2)					
	Densité du polyurethane	40kg/m3					
	Couleur	RAL9002					
	Parement interne	0,55mm	Acier galvanisé		Peinture : chaque tôle est traitée sur ses 2 faces avec 5µ de primaire anticorrosion, 7µ de peinture finale à l'intérieur (en contact avec le polyurethane) et 20µ de peinture de finition sur la face externe visible		
	Parement externe	0,55mm					
	Méthode de revêtement	Tôles laquées					

Besoin d'un devis ou de renseignements?

Retrouvez-nous sur [www.shelter-solution.fr](http://www.shelter-solution.fr)

Ou Contactez-nous au **+33 698 721 937 // +33 604 190 553** ou par mail [contact@shelter-solution.fr](mailto:contact@shelter-solution.fr)

# Caractéristiques

TOIT	Epaisseur du panneau	40mm		
	Renforcement étanchéité	Membrane TPO		
	Toit trapezoidal	En option		
	Isolation du panneau	Polyurethane (classe B2)		
	Densité de polyurethane	40kg/m3		
	Couleur	RAL9002		
	Parement interne	0,55mm	Acier galvanisé	Peinture : chaque tôle est traitée sur ses 2 faces avec 5μ de primaire anticorrosion, 7μ de peinture finale à l'intérieur (en contact avec le polyurethane) et 20μ de peinture de finition sur la face externe visible
	Parement externe	0,55mm		
	Revêtement	Tôles laquées		
	Résistance du toit	200kg/m2		
CHASSIS	Isolation	Non		
	Isolé avec	N/A		
	Epaisseur de l'isolation	N/A		
	Structure	Galvanisé à chaud		
	Sol	18mm contra-plaqué + 2mm PVC antistatique		
	Couleur	RAL9002		
	Prise de fourche externe	Non		
	Pieds réglables	Non		
	Traitement de surface	Peinture Polyester		
	Epaisseur de peinture	60μ		
	Résistance du plancher	1.500kg/m2		

Besoin d'un devis ou de renseignements?

Retrouvez-nous sur [www.shelter-solution.fr](http://www.shelter-solution.fr)

Ou Contactez-nous au **+33 698 721 937 // +33 604 190 553** ou par mail [contact@shelter-solution.fr](mailto:contact@shelter-solution.fr)

# Options

	Standard	Option
Revêtement PVC antistatique	X	
Plancher bois OSB	X	
Porte complète avec joint	X	
Arrêt de porte	X	
Gouttière	X	
Membrane TPO en toiture	X	
Pieds ajustables		X
lumière externe		X
Table pliante		X
Prises de fourches		X
Marchepied galvanisé		X
lumière interne		X
Détecteur de mouvement		X
Prise électrique (IP54)		X
Interrupteur (IP 54)		X
Contrôleur de température		X
Porte anti panique		X

Chemin de câble		X
Barre de masse (cuivre)		X
Rails de fixation		X
Echelle extérieure		X
Alarme pour le feu avec détecteur		X
Extincteur		X
Trousse de première aide		X
Climatisation		X
Câble de terre (25mm <sup>2</sup> )		X
Ouvertures pour passage de câbles ou des ventilations		X
Groom de porte		X
Echelle intérieure		X
Plaque d'identification		X
Contact de porte (mécanique ou magnétique)		X
Passages de cloison pour climatiseur		X
Détecteur de fumée		X

Besoin d'un devis ou de renseignements?

Retrouvez-nous sur [www.shelter-solution.fr](http://www.shelter-solution.fr)

Ou Contactez-nous au +33 698 721 937 // +33 604 190 553 ou par mail [contact@shelter-solution.fr](mailto:contact@shelter-solution.fr)

# Options


OPTION	PHOTO	OPTION	PHOTO
MARCHEPIED ACIER GALVANISE		MECANISME DE PORTE	
MEMBRANE TPO (ISOLATION)		EHELLE EXTERIEURE	
CHEMIN DE CABLE		ESCABEAU	

Besoin d'un devis ou de renseignements?

Retrouvez-nous sur [www.shelter-solution.fr](http://www.shelter-solution.fr)

Ou Contactez-nous au +33 698 721 937 // +33 604 190 553 ou par mail [contact@shelter-solution.fr](mailto:contact@shelter-solution.fr)

# Options

OPTION	PHOTO	OPTION	PHOTO
PORTE ANTI PANIQUE		TABLE PLIANTE PORTE DOCUMENTS	
MECANISME DE PORTE		ALARME D'OUVERTURE	
LUMIERE INTERIEURE		PRISES ET INTERRUPTEUR IP54	

Besoin d'un devis ou de renseignements?

Retrouvez-nous sur [www.shelter-solution.fr](http://www.shelter-solution.fr)

Ou Contactez-nous au +33 698 721 937 // +33 604 190 553 ou par mail [contact@shelter-solution.fr](mailto:contact@shelter-solution.fr)



# Options

OPTION	PHOTO	OPTION	PHOTO
GRILLE AERATION ALUMINIUM		BARRE DE TERRE	
LUMIERE EXTERIEURE IP 54		DETECTEUR DE MOUVEMENTS	
MECANISME ARRET DE PORTE		CADRE POUR AFFICHAGE	

Besoin d'un devis ou de renseignements?

Retrouvez-nous sur [www.shelter-solution.fr](http://www.shelter-solution.fr)

Ou Contactez-nous au +33 698 721 937 // +33 604 190 553 ou par mail [contact@shelter-solution.fr](mailto:contact@shelter-solution.fr)

# Options

OPTION	PHOTO	OPTION	PHOTO
ALARME GENERALE		KIT DE CONNEXION ELECTRIQUE	
PRISES ELECTRIQUES D'URGENCE		BOITIER DE RACCORDEMENT	
GOUTTIERE DE PORTE		ALARME DE PORTE MAGNETIQUE	

Besoin d'un devis ou de renseignements?

Retrouvez-nous sur [www.shelter-solution.fr](http://www.shelter-solution.fr)

Ou Contactez-nous au +33 698 721 937 // +33 604 190 553 ou par mail [contact@shelter-solution.fr](mailto:contact@shelter-solution.fr)

# Options

OPTION	PHOTO	OPTION	PHOTO
TOIT EN BAC ACIER TRAPEZOIDAL		EXTINCTEUR	
LUMIERE D'URGENCE		SUPPORTS DE FIXATION	
PORTE ISOLEE		LUMIERE INTERIEURE 48V	
RESEAU DE TERRE CHEMIN DE CABLE		RESEAU DE TERRE	

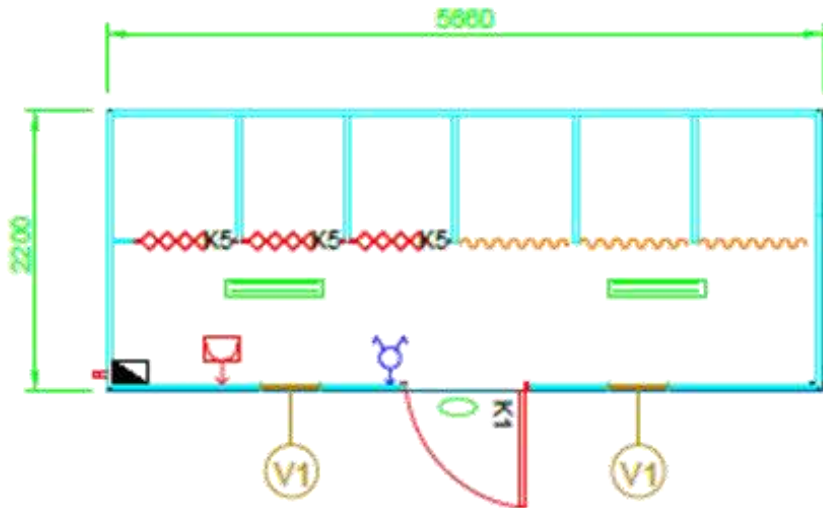
Besoin d'un devis ou de renseignements?

Retrouvez-nous sur [www.shelter-solution.fr](http://www.shelter-solution.fr)

Ou Contactez-nous au +33 698 721 937 // +33 604 190 553 ou par mail [contact@shelter-solution.fr](mailto:contact@shelter-solution.fr)

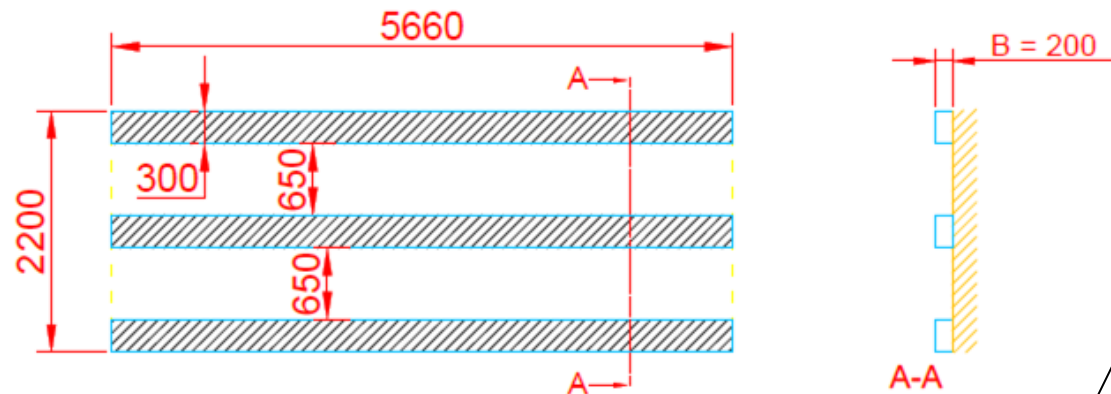
# Plans

Avec la commande nous vous fournissons sur demande les plans de fondations et d'électricité.



**Electricité (en goulotte)**

**Plan de fondations**

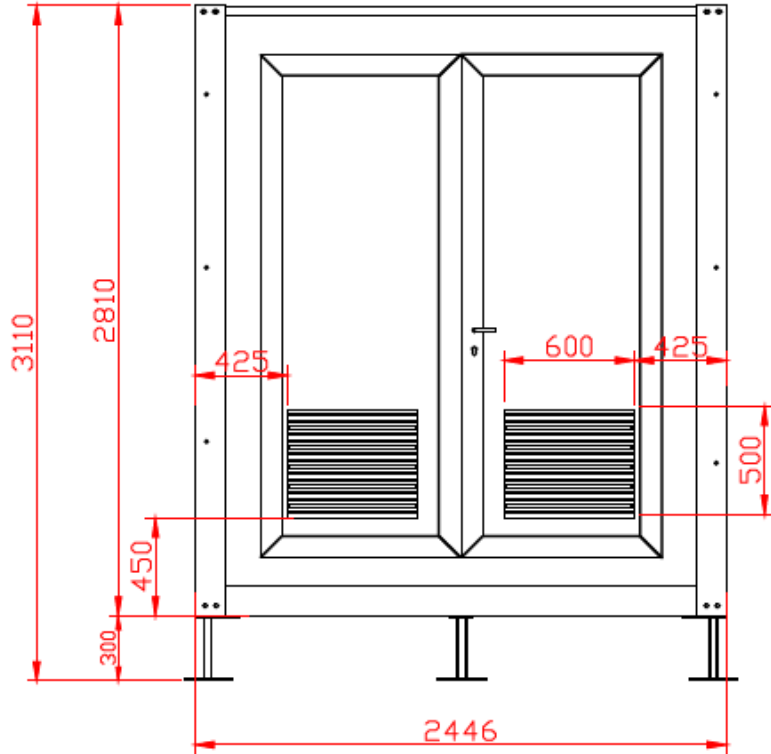


Besoin d'un devis ou de renseignements?

Retrouvez-nous sur [www.shelter-solution.fr](http://www.shelter-solution.fr)

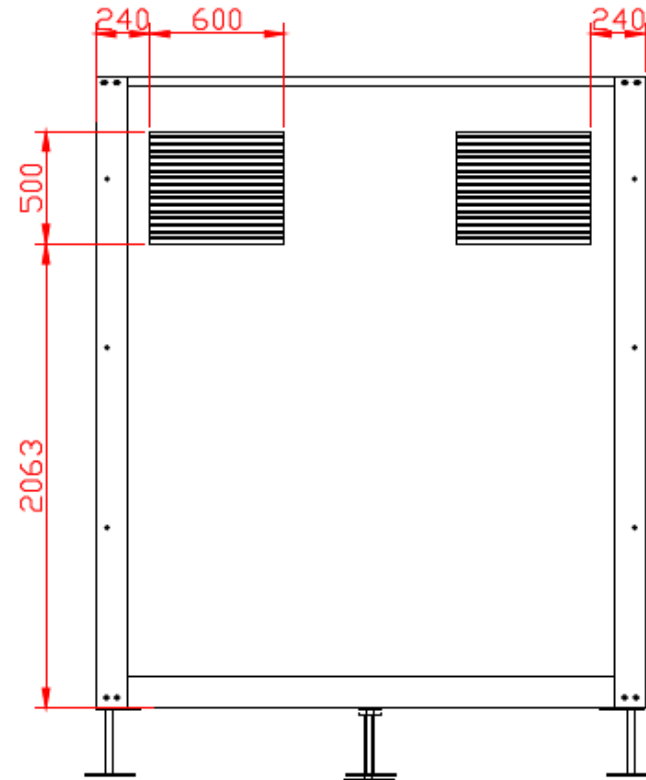
Ou Contactez-nous au +33 698 721 937 // +33 604 190 553 ou par mail [contact@shelter-solution.fr](mailto:contact@shelter-solution.fr)

# Exemples de plans



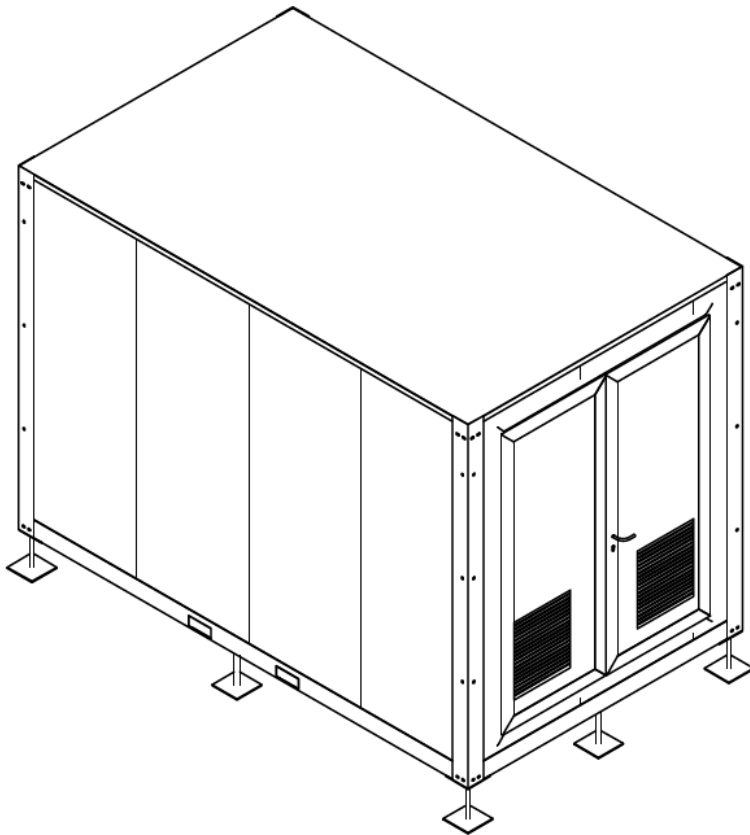
Vue avant avec double porte et grilles d'aération verticales

Vue arrière avec grilles d'aération verticales





# Exemples de plans

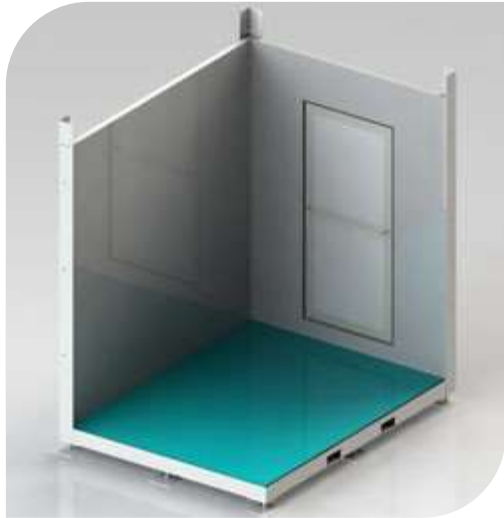


Besoin d'un devis ou de renseignements?

Retrouvez-nous sur [www.shelter-solution.fr](http://www.shelter-solution.fr)

Ou Contactez-nous au **+33 698 721 937 // +33 604 190 553** ou par mail [contact@shelter-solution.fr](mailto:contact@shelter-solution.fr)

# Exemples de plans



Divers vue 3D

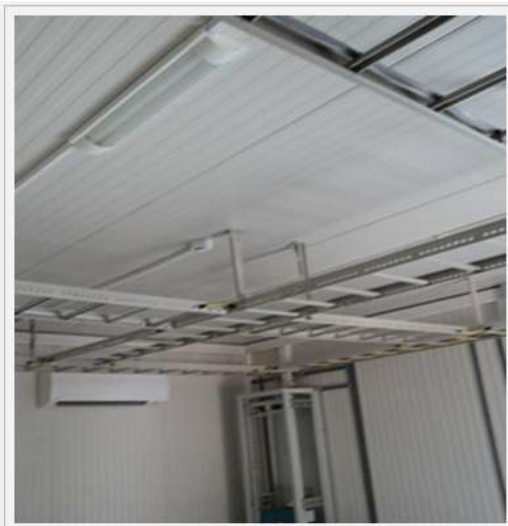


Besoin d'un devis ou de renseignements?

Retrouvez-nous sur [www.shelter-solution.fr](http://www.shelter-solution.fr)

Ou Contactez-nous au +33 698 721 937 // +33 604 190 553 ou par mail [contact@shelter-solution.fr](mailto:contact@shelter-solution.fr)

# Photos

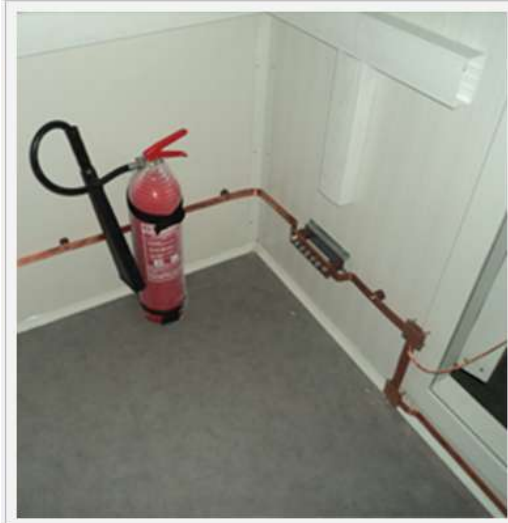


Besoin d'un devis ou de renseignements?

Retrouvez-nous sur [www.shelter-solution.fr](http://www.shelter-solution.fr)

Ou Contactez-nous au +33 698 721 937 // +33 604 190 553 ou par mail [contact@shelter-solution.fr](mailto:contact@shelter-solution.fr)

# Photos



Besoin d'un devis ou de renseignements?

Retrouvez-nous sur [www.shelter-solution.fr](http://www.shelter-solution.fr)

Ou Contactez-nous au +33 698 721 937 // +33 604 190 553 ou par mail [contact@shelter-solution.fr](mailto:contact@shelter-solution.fr)

# Quelques références



*Parce que votre projet est essentiel pour vous, nous vous assisterons, non pas comme un simple prestataire, mais comme un véritable partenaire !*



*Ainsi, nous vous proposons un concept simple, fiable et extrêmement compétitif sur scène internationale, le tout adapté à vos besoins.*



*N'hésitez pas à consulter notre site internet :*

**[www.shelter-solution.fr](http://www.shelter-solution.fr)**

*Et à nous contactez aux +33 698 721 937 // +33 604 190 553*

*ou par mail [contact@shelter-solution.fr](mailto:contact@shelter-solution.fr)*



*L'équipe Containers Solutions*